



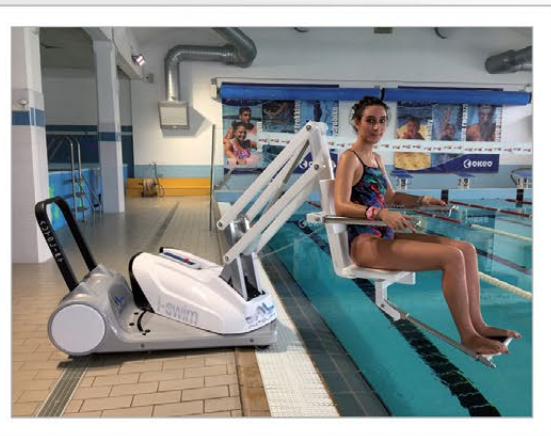
i-swim2

Standard - Maxi - SPA

Push your boundaries



Adapté à tout type piscine

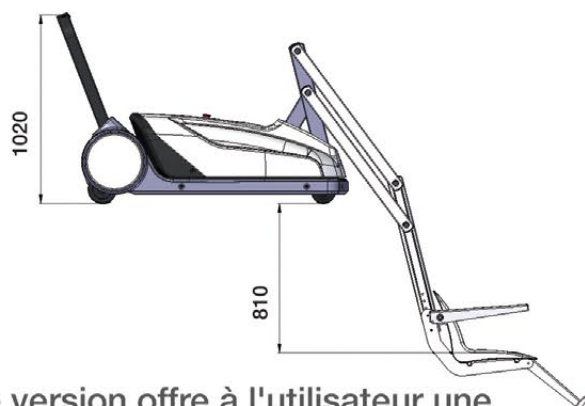
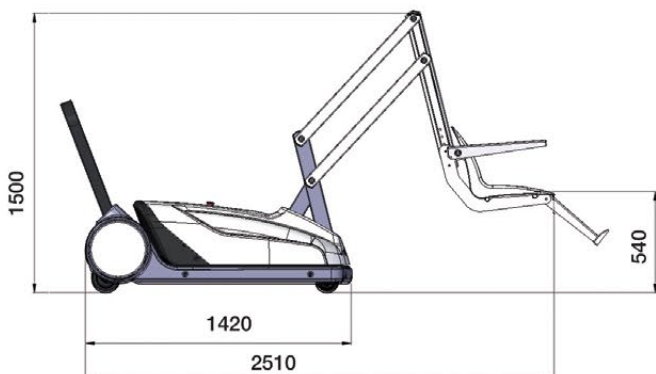


Mouvement de rotation du siège pour un accès indépendant à la piscine

i-swim2 permet un accès indépendant à la piscine

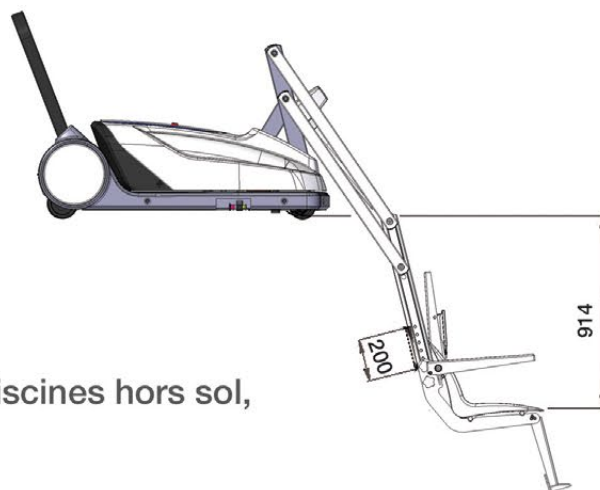
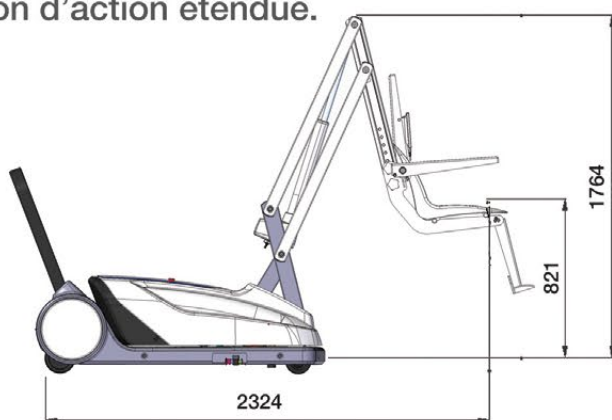
Modèle Standard

i-swim2 est indiqué pour les piscines à débordement ou pour passer par-dessus des murets de faibles dimensions.



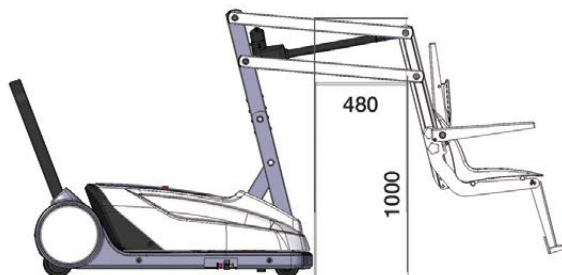
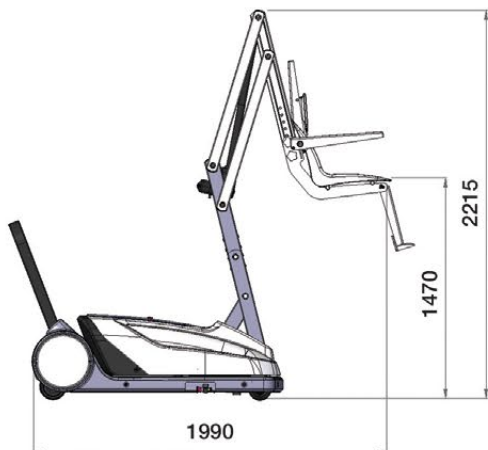
Modèle Maxi

avec une structure de levage différente, cette version offre à l'utilisateur une rayon d'action étendue.



Modèle SPA

i-swim2 SPA est la solution idéale pour les piscines hors sol, les SPA et les centres de bien-être.



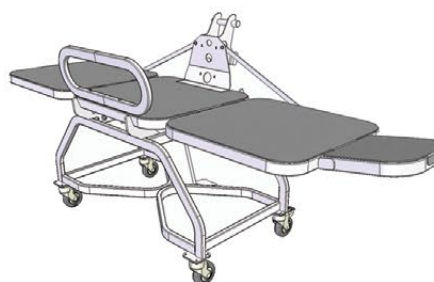
Accès à l'eau

En plus, l'élévateur peut être équipé d'un siège mobile ou d'une civière. Les différents soutiens peuvent être commandés séparément et utilisés au besoin.

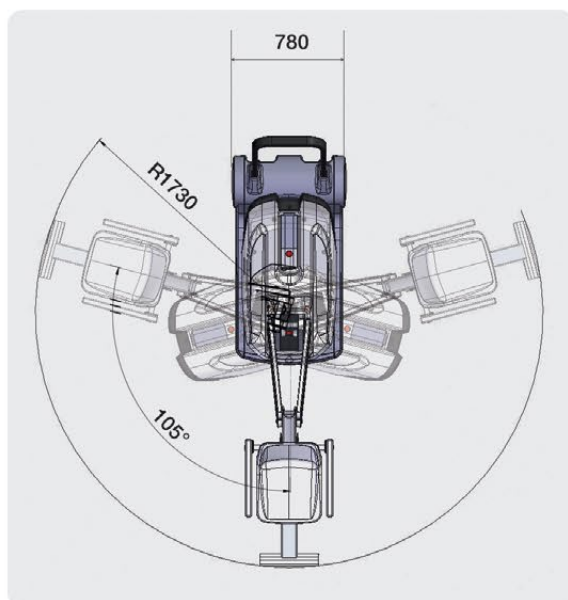
SIÈGE MOBILE



BRANCARD



ROTATION



CARACTÉRISTIQUES TECHNIQUES

Structure / Matériaux	Aluminium / acier inoxydable
Nombre de roues	4 (2 avec frein)
Élévation	Parallélogramme articulé
Revêtement	Revêtement en poudre
Capacité de levage	136 Kg
Poids	Env. 300 Kg
Tension	24V
Batterie	Inclus
Autonomie batterie	Env. 50 cycles
Chargeur batterie	Indicateur de charge batterie
Boîtier de commande	Bouton Monter – Descendre Bouton d'arrêt d'urgence

i-swim répond aux directives suivantes:

Directive 2006/42/CE
 Directive 2004/108/EC
 UNI EN ISO 10535
 93/42/CEE

Relative aux machines
 Concernant la compatibilité électromagnétique (EMC)
 Lève-personnes pour transférer des personnes handicapées
 Relative aux dispositifs médicaux