

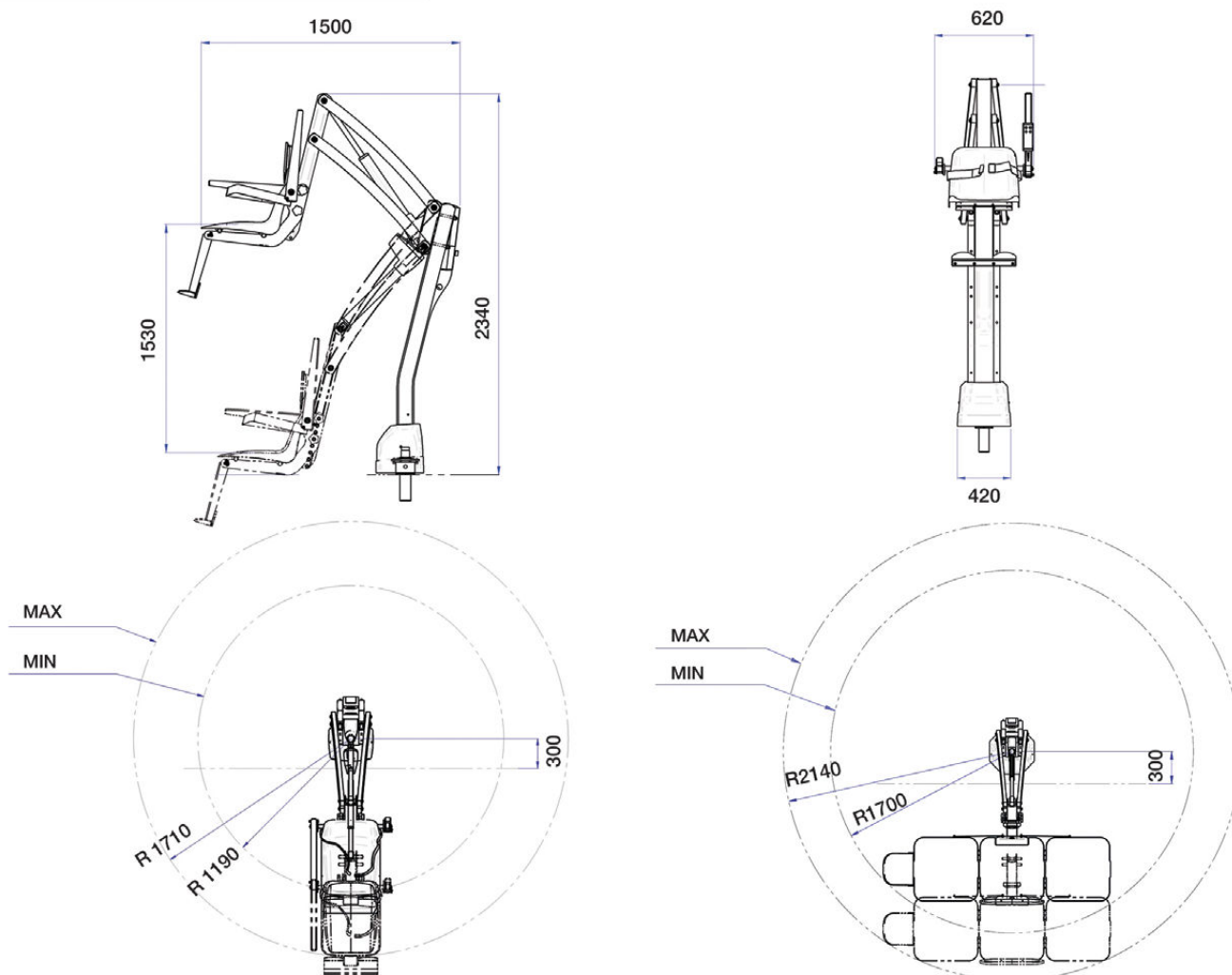
Push your boundaries



i-swim3 – l'élévateur pour piscine innovant qui s'adapte à toutes les exigences

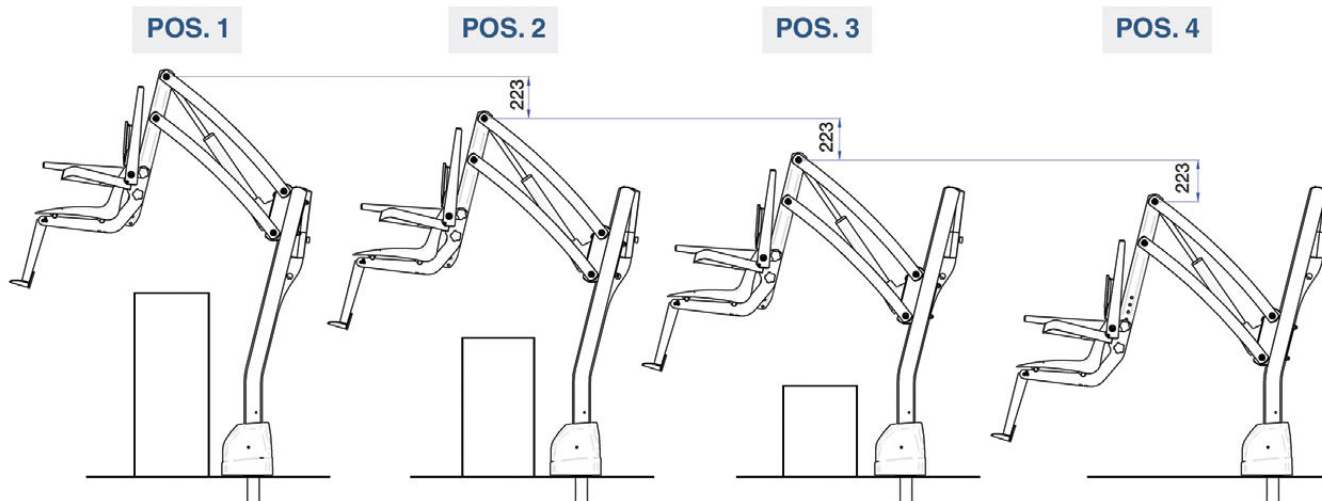
Le système mobile à hauteur variable des bras offre une grande flexibilité et de nombreuses configurations. i-swim3 est la solution optimale pour répondre, avec un seul produit, aux différents besoins des piscines, spas et centres de rééducation. i-swim3 est disponible en 2 versions: STANDARD avec une capacité de levage max. de 180 kg, ou MAXI avec des bras plus longs et une capacité de levage de 250 kg. L'élévateur peut être équipé d'un siège fixe, d'un siège mobile ou d'un brancard.

Dimensions



Configurations

Les bras peuvent être positionnés à 4 hauteurs différentes de manière à adapter l'élevateur aux différents types de piscine



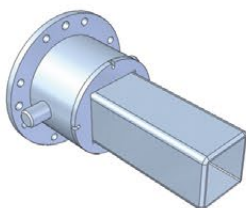
Des modèles

Modèles	Description	Capacité de poids	Hauteur max
W80220002-01	i-swim3 Standard	180 kg	1530 mm
W80220002-02	i-swim3 MAXI	250 kg	1530 mm

Le système d'ancrage

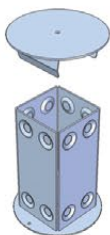
Le système d'ancrage doit être commandé séparément. Deux modèles, avec un tube carré ou un tube rond, sont disponibles.

PIED DE FIXATION
CARRÉ



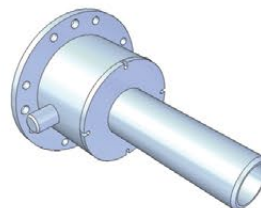
W8022100
W8022157 (MAXI)

FIXATION AU SOL
POUR PIED CARRÉ



Sur demande

PIED DE FIXATION
ROND



W8022140
W8022160 (MAXI)

FIXATION AU SOL
POUR PIED ROND



W8022165

Accès à l'eau

En plus du modèle choisi, le client peut commander séparément un autre modèle de siège ou le brancard. De cette manière, l'éventail d'applications possibles sera plus large.

SIÈGE FIXE



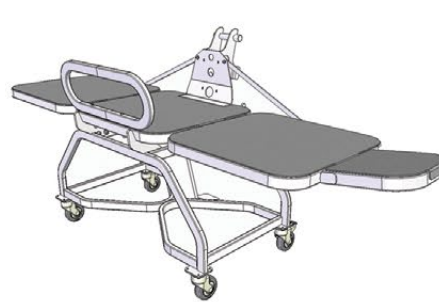
Part W8022531

SIÈGE MOBILE



Part W8022568

BRANCARD



Part W8022698



CARACTÉRISTIQUES TECHNIQUES

Structure	Aluminium / acier inoxydable
Rotation	360°
Revêtement	Revêtement en poudre – Blanc
Capacité de levage	180 Kg/ 250 Kg MAXI
Tension	24V
Batteries	50 cycles
Chargeur de batteries	Included
Boîtier de commande sur poignée	Bouton Monter – Descendre
	Indicateur de charge de la batterie
	Bouton d'arrêt d'urgence

i-Swim3 répond aux directives suivantes:

Directive 2006/42/CE
Directive 2004/108/EC
UNI EN ISO 10535
93/42/CEE

Relative aux machines
Concernant la compatibilité électromagnétique (EMC)
Lève-personnes pour transférer des personnes handicapées
Relative aux dispositifs médicaux